

Инструкция по установке



IKO

The Shingles Expert

СОДЕРЖАНИЕ

Общая информация	16
Используемые материалы	16
Терминология	17
Расход битумной черепицы	22
Подготовка кровельного основания	23
Установка черепицы	25



ОБЩАЯ ИНФОРМАЦИЯ

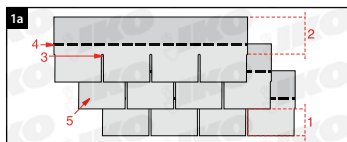
- Компания ИКО не несет ответственность за протекание крыши вследствие неправильной установки черепицы либо неправильной подготовки кровельного основания. Черепицу не следует устанавливать непосредственно на теплоизоляцию. Между теплоизоляцией и основанием нужно обеспечить вентиляционное пространство.
- Для одной кровли следует использовать продукцию с одной датой производства и одинаковыми кодами.
- Незначительное различие в цвете – явление вполне обычное для битумной черепицы, и, следовательно, не является дефектом. Для снижения степени цветового несоответствия листы черепицы рекомендуется брать произвольно, из разных пачек и располагать на кровле по ширине и по диагонали вверх.
- Не перетаскивайте черепицу вверх по кровле!
- Не нужно удалять дисперсную пленку с обратной стороны листа черепицы. Эта пленка служит лишь для того, чтобы черепица в упаковке не склеивалась между собой.
- Однако в случае установки самоклеящейся черепицы пленку следует снять (См. Рис. 7-7).
- Дисперсная пленка на обратной стороне черепицы сама по себе приобретает клеящие свойства под воздействием ультрафиолетовых лучей. Дополнительное (механическое) приклеивание требуется только в холодных атмосферных условиях, зонах сильного ветра или при установке на крышах с крутым углом наклона. Применение клеящего вещества для битумной черепицы ИКО должно быть одобрено компанией.
- Для более свободного и легкого извлечения черепицы из пачки упаковку следует слегка согнуть и встряхнуть.
- Меры предосторожности: Во время жаркого времени года избегайте наступать на черепицу, расположенную на кровле с солнечной стороны, поскольку на ней могут остаться следы.

ИСПОЛЬЗУЕМЫЕ МАТЕРИАЛЫ

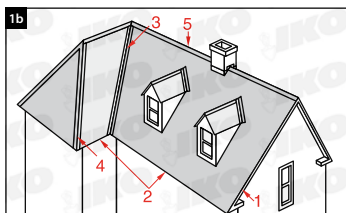
- **Битумная черепица:**
Черепица ИКО включает в себя 60 различных моделей из оксидированного и модифицированного битума, а также самую широкую в отрасли цветовую гамму.
- **Подкладочный слой:**
ИКО Armourbase: ассортимент рулонных водонепроницаемых кровельных материалов.
- **Ендова:** (для открытого метода применения ендовы):
ИКО Armourvalley: рулонный материал из модифицированного СБС толщиной 4,5 мм, соответствует цвету черепицы или с металлическим блеском
- **Карнизные свесы** (планки и капельники)
- **Крепежные детали:**
Коррозионно-устойчивые гвозди длиной 25мм. Диаметр шляпки 10мм. Стержень гвоздя с зазубринами диаметром 3мм. При установке ламинированной черепицы, а также при оформлении ребер (вальм) и коньков крыши необходимы гвозди длиной 30 мм.
- **Клей на основе битума:**
ИКО Shingle Stick или любой другой клей, одобренный компанией ИКО.
- **Вентиляция:**
ИКО Armourvent: ассортимент вентиляционных приспособлений, удовлетворяющих минимальным нормам вентиляции.
ИКО Armourvent Sanitary: вентиляционные приспособления, удовлетворяющие минимальным нормам вентиляции.



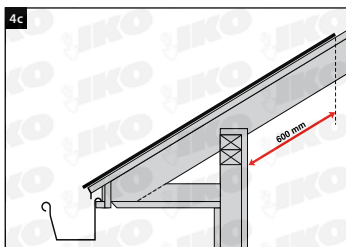
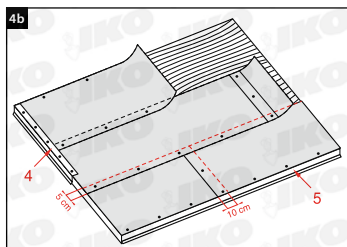
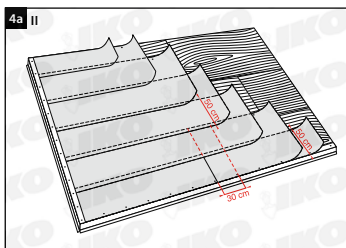
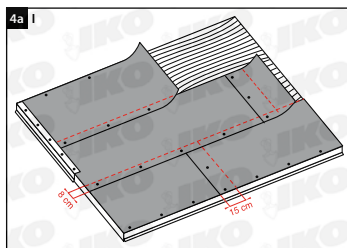
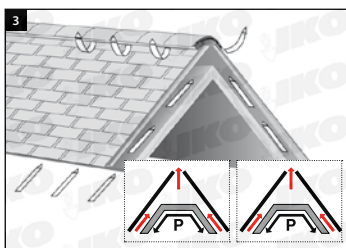
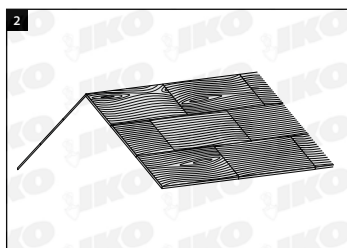
ТЕРМИНОЛОГИЯ



- 1. Выступающая часть •
- 2. Верхнее перекрытие • 3. Вырез
- 4. Самоклеящаяся полоска •
- 5. Плитка (лепестки)



- 1. Скосы • 2. Свесы (скаты) • 3. Ендова
- 4. Вальма • 5. Конек

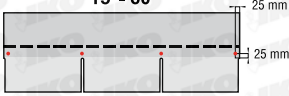


6a

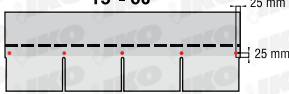


6b I

15°-60°



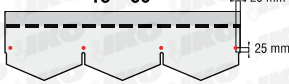
15°-60°



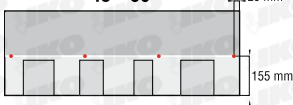
15°-60°



15°-60°

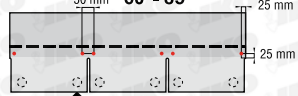


15°-60°

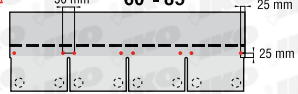


6b II

50 mm 60°-85°



50 mm 60°-85°



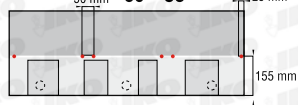
60°-85°



50 mm 60°-85°



50 mm 60°-85°



SHIELD

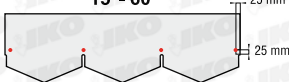
15°-60°



15°-60°



15°-60°



SHIELD

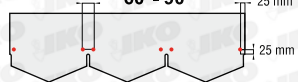
60°-90°

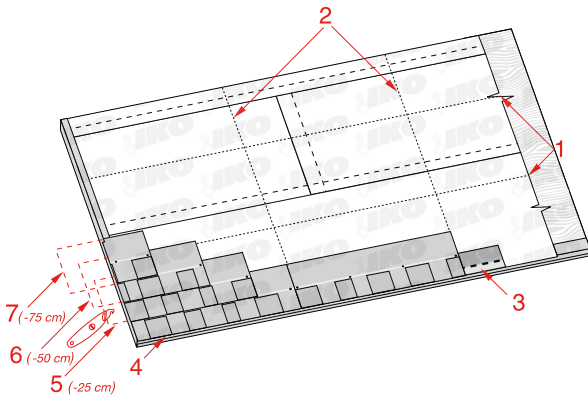
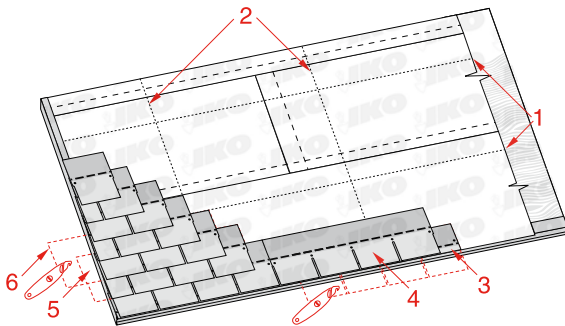
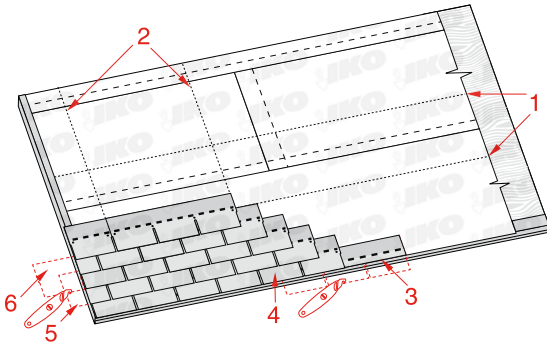


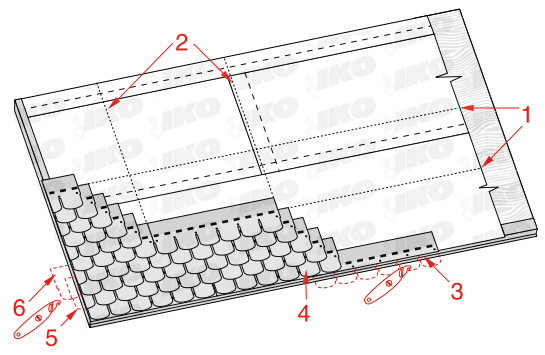
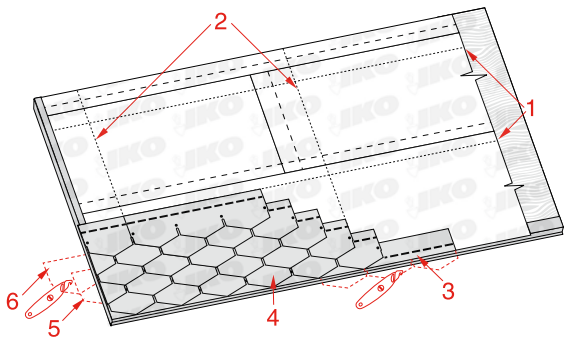
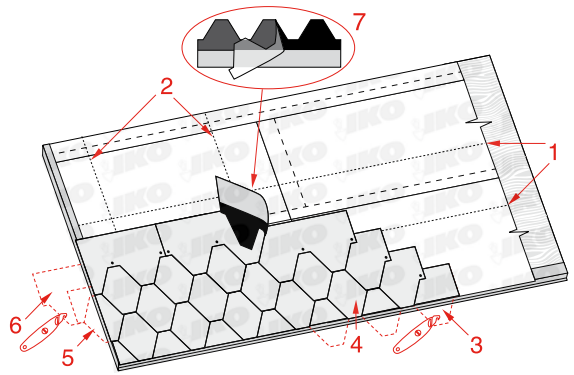
60°-90°



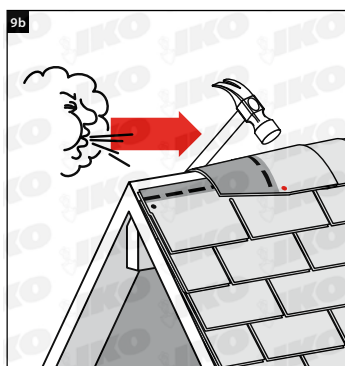
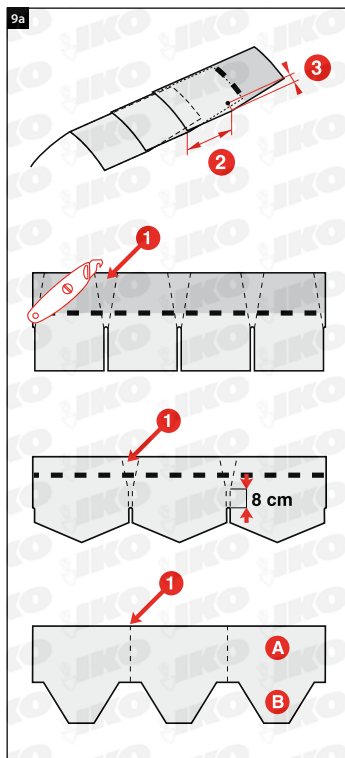
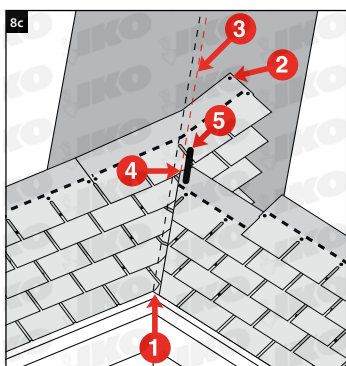
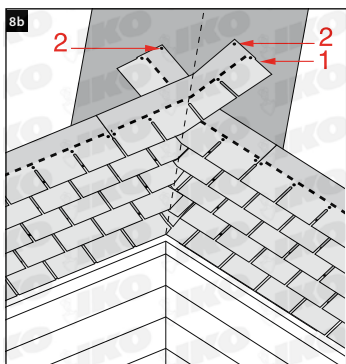
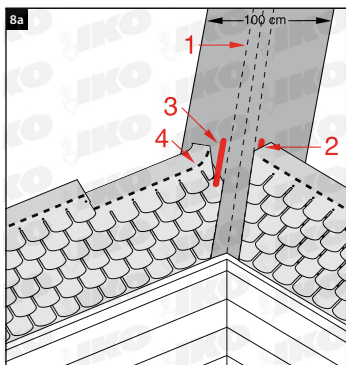
50 mm 60°-90°







RUS



РАСХОД БИТУМНОЙ ЧЕРЕПИЦЫ

I. ДЛЯ КРОВЕЛЬНОЙ ПОВЕРХНОСТИ (ОСНОВАНИЯ КРЫШИ)

Выступающая часть черепицы зависит от угла наклона крыши, как показано в нижеприведенной таблице. Не следует использовать черепицу на крышах, угол наклона которых не упоминается в таблице. Некоторые страны могут иметь различные правила применения. проверяйте местные коды зданий

II. ДЛЯ КРОВЕЛЬНЫХ ЭЛЕМЕНТОВ (ВАЛЬМА, КОНЁК)

Необходимо заказывать на 10 -15% (в зависимости от количества кровельных элементов) больше материала, чем требуется для оформления ребер, коньков и нижней полосы рулонной кровли.

При использовании черепицы круглой формы либо ламинированной черепицы следует заказать прямоугольную черепицу для покрытия ребер и конька соответствующего цвета.

Вид черепицы	Угол наклона крыши	Выступающая часть	Покрытие крыши/упаковка	± кг/м ²
Superglass	15° - 25°	12,5 cm	2,62 m ²	11,0
	26° - 85°	14,3 cm	3,00 m ²	9,6
Superglass – Biber	15° - 25°	12,5 cm	2,63 m ²	10,5
	26° - 85°	14,3 cm	3,00 m ²	9,2
Armourglass	15° - 25°	12,5 cm	2,62 m ²	12,5
	26° - 85°	14,3 cm	3,00 m ²	10,9
Victorian	15° - 25°	12,5 cm	2,62 m ²	12,0
	26° - 85°	14,3 cm	3,00 m ²	10,5
Diamant	15° - 25°	9,7 cm	2,62 m ²	12,0
	26° - 85°	11,2 cm	3,00 m ²	10,5
Oxford	15° - 25°	12,5 cm	2,63 m ²	13,3
	26° - 85°	14,3 cm	3,00 m ²	11,7
Cambridge HD	15° - 85°	15,0 cm	3,10 m ²	12,0
ArmourShield	15° - 90°	13,4 cm	3,00 m ²	9,2
BiberShield	15° - 90°	14,3 cm	2,72 m ²	12,1
DiamantShield	15° - 90°	11,2 cm	2,46 m ²	11,2
Monarch	15° - 25°	12,5 cm	2,25 m ²	13,5
	26° - 85°	14,3 cm	2,58 m ²	12,4
Monarch – Diamant	15° - 25°	9,7 cm	2,13 m ²	13,5
	26° - 85°	11,2 cm	2,46 m ²	12,0

ПОДГОТОВКА КРОВЕЛЬНОГО ОСНОВАНИЯ

I. ОСНОВАНИЕ КРЫШИ (См. Рис. 2)

Основание крыши должно быть ровным, жестким, сухим и надежно прикрепленным к конструкции. Оно должно представлять собой высококачественную фанеру или обшивочные листы или ОСП. Максимальная ширина листа должна составлять 15см. Все деревянные конструкции должны иметь равновесное влажосодержание. Основание должно устанавливаться в шахматном порядке и надежно крепиться. Неправильное использование материала для основания крыши, которое может создать негнущуюся жесткую поверхность, может также стать причиной подвижности основания, что вызывает повреждение черепицы.

II. ВЕНТИЛЯЦИЯ (См. Рис. 3)

Очень важно, чтобы рассеянное тепло и водяные пары уходили из кровельной конструкции через правильно установленную вентиляцию. Воздушный поток должен свободно циркулировать между теплоизоляцией и основанием крыши от свеса до конька. На крышах с углом уклона 15° - 25° площадь вентиляционного отверстия должна составлять 33 см², с углом уклона 25° - 85° – минимум 16 см² на каждый квадратный метр теплоизолированной площади потолка (P), равномерно распределенной между свесами и коньком.

III. ПОДКЛАДОЧНЫЙ СЛОЙ

Укладывайте как можно ровнее, чтобы избежать неровностей, которые могут выступать из-под поверхности черепицы. Укладывайте параллельно свесам.

На крышах с углом наклона от 15 до 20 градусов

Способ 1: (Рисунок 4а I): При нем в качестве подкладочного слоя используется рулонный клеящийся материал **IKO Armourbase Premium +** или любой другой материал с такими же характеристиками. Его укладывают на все основание крыши. Краевой нахлест между рулонами должен составлять 15см, а по горизонтали - 8см.

Способ 2: (Рисунок 4а II): Использование рулонного материала **IKO Armourbase** или любого другого материала с такими же характеристиками для обеспечения двойного покрытия кровельного основания. **Ширина нижней полосы рулонной кровли должна составлять 50см.** Горизонтальный нахлест должен составлять 50см, а краевой - 30см.

На крышах с углом наклона от 21 до 85 градусов (Рисунок 4б)

Вся площадь кровельного основания должна быть покрыта материалом **IKO Armourbase** или любым другим материалом, одобренным компанией ИКО. Подкладочный слой следует устанавливать параллельно карнизным свесам с нахлестом 5см по горизонтали и 10см по краям. Подкладочный слой нужно закрепить соответствующим количеством гвоздей.

На крышах с углом наклона от 85 до 90 градусов

Подкладочный слой не требуется, и в этом случае можно использовать только самоклеящуюся черепицу.

IV. ЕНДОВА

Ендова может быть закрыта по одному из следующих способов: открытым способом, «плетенкой» или закрытым способом с обрезкой. Подготовка основания ендовы зависит от выбранного способа.

- **Открытый способ (Рисунок 5).**

Покройте ендову подкладочным материалом шириной 1 метр, например, **IKO Armourbase (1)**.

Вертикальные нахлесты должны составлять 30см

и быть тщательно проклеены (2). Краевые нахлесты подкладочного материала

основания кровли должны заходить в нахлест на ендову на 15см (3). Окончательно

закройте ендову материалом **IKO Armourvalley** или материалом на основе фольги

поверх подкладочного слоя ендовы (4). Прибейте гвоздями материал **Armour Valley** с

интервалом 40см на расстоянии 2,5см от края материала. Если нахлест неизбежен, он

должен составлять 30см и быть тщательно проклеян с помощью клея или горелки (5).

Материал на основе металла необходимо устанавливать с интервалом 25см. Нахлесты

в этом случае также должны составлять 30см и быть тщательно проклеены.

- **«Плетенка» или закрытый способ с обрезкой.**

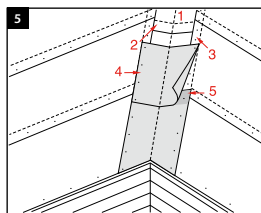
При покрытии методом «плетенки» или закрытым способом с обрезкой нужно

подготовить ендову, используя один слой **IKO Armourbase Premium +** с нахлестами

30см. Как альтернативу можно использовать **IKO Armourbase** или аналогичный

подкладочный материал, прибывая его на расстоянии 2,5см от края. Нахлесты должны

составлять 30см и быть тщательно проклеены.



V. ЗАЩИТА КАРНИЗОВ (Рисунок 4с)

В тех климатических условиях, когда средняя температура в январе составляет -1°C ,

карнизы должны быть защищены от наледи, которая может привести к проникновению

воды под черепицу. Используйте клеящийся подкладочный материал **IKO Armourbase** от

карнизных свесов до 60см ниже внутренней линии стены. Используйте горизонтальные

нахлесты по 8см, а краевые по 15см. В качестве альтернативы используйте подкладочный

материал **IKO Armourbase** для обеспечения двойного покрытия подкладочного слоя к

карнизным свесам. Ширина нижней полосы рулонной кровли должна составлять 50см.

Горизонтальный нахлест должен составлять 50см, а краевой – 30см на расстоянии 60 см

ниже внутренней линии стены.

VI. КАПЕЛЬНИКИ (Рисунок 4b)

Капельники для скосов и скатов крыши должны быть изготовлены из антикоррозийного

материала, заводиться на плоскость крыши как минимум на 8см от края и огибать его

к низу. Капельники нужно устанавливать поверх подкладочного слоя по краям крыши

(4) и вдоль карнизных свесов (5).

VII. МЕЛОВЫЕ ЛИНИИ (Рисунок 7)

Меловые линии играют роль направляющих и помогают выровнять черепицу по го-

ризонти и вертикали. Кроме этого, они выравнивают черепицу на каждой из сторон

мансардного окна или трубы. Горизонтальные линии можно наносить для каждых 4-5 рядов черепицы (1) и вертикальная линия (2) должна использоваться по всей поверхности черепицы, где линия наносится к центру и черепица укладывается слева и справа от нее. Меловые линии несут исключительно направляющую функцию, они не служат ориентиром, по которому нужно укладывать черепицу.

УСТАНОВКА ЧЕРЕПИЦЫ

I. ПРИБИВАНИЕ И ПРИКЛЕИВАНИЕ

Правильное закрепление черепицы – очень важный момент. Гвозди нужно прибивать так, чтобы шляпка была на одном уровне с черепицей, а не врезалась в нее (Рисунок 6а). Всегда следует прибивать черепицу на расстоянии 2,5см выше от выреза в «лепестке» черепицы и на расстоянии 2,5см от каждого его края. Для правильного расположения гвоздей и выбора их количества для каждой модели черепицы и угла наклона крыши см. Рисунок 6б I. Заметьте, что на крутых крышах (с наклоном более 60 градусов), а также в зонах повышенных ветровых нагрузок необходимо использовать дополнительное количество гвоздей и проклеивать черепицу с помощью клея **IKO Shingle Stick**, как показано на Рисунке 6б II. Во время установки черепицы в холодное время года также требуется дополнительная проклейка. В зонах сильных ветровых нагрузок следует проклеивать как минимум 5 верхних рядов черепицы. Расположение гвоздей для ламинированной черепицы: БЕЛАЯ ЛИНИЯ = ЛИНИИ ПРИБИВАНИЯ ГВОЗДЕЙ.

НИЖНЯЯ ПОЛОСА РУЛОННОЙ КРОВЛИ (Рисунок 7)

Приготовьте нижнюю полосу путем отрезания «лепестков» черепицы вдоль линии на уровне верхних краев вырезов. Начните установку нижней полосы с отрезания половины крайнего «лепестка» черепицы во избежание совпадения линии соединения между «лепестками» черепицы начальной полосы с линией соединения «лепестков» первого ряда кладки. Нижняя полоса должна «нависать» над карнизом на 6-10мм и, где это возможно, над скосами крыши (3). Для ламинированной черепицы используйте прямоугольную форму.

ПЕРВЫЙ РЯД И ПРОЦЕДУРА УСТАНОВКИ (Рисунок 7)

- **Первый ряд (4):**
Начните с целого листа черепицы на одном уровне с нижней полосой от карниза и края крыши. Прибейте черепицу, как показано на Рисунке 6 и продолжайте прибивать также вдоль крыши, используя целые листы черепицы.
- **Второй ряд (5):**
Отрежьте половину «лепестка» от края листа черепицы и начните с края крыши. Прибивайте черепицу таким образом, чтобы нижний край «лепестков» находился на одном уровне с верхним краем вырезов в первом ряду кладки. (Устанавливайте, как требуется для крыш с разными углами наклона и выступающей частью, см. таблицу на стр.22/выступающая часть)
- **Третий и последующие ряды (6):**
Начните третий ряд с листа черепицы, у которого полностью отрезан один «лепесток». Для каждого последующего ряда отрезайте дополнительно по половине «лепестка». Для максимально эффективной защиты от дождя с ветром проклеивайте битумным

клеем листы черепицы вдоль края крыши.
Внимание: При использовании ламинированной черепицы отрезайте 25, 50, 75, ... см соответственно от левого края «первой» черепицы второго (5), третьего (6), четвертого (7) ... рядов.

II. УСТАНОВКА ЧЕРЕПИЦЫ НА ЕНДОВАХ

Метод открытой ендовы (Рисунок 8а)

Проведите мелом 2 линии от конька к карнизу по 8 см в каждую сторону, увеличивая ширину на 1см каждого метра в сторону карнизного свеса (1). Отрежьте черепицу по этим линиям, а также 5-сантиметровый треугольник от верхнего угла листа черепицы для направления воды в ендову (2). Проклейте край каждой черепицы, примыкающей к ендове, с помощью клея **IKO Shingle Stick** (3) и прибейте черепицу гвоздями на расстоянии 5см от нанесенных мелом линий (4).

Метод переплетения (Рисунок 8b)

Установите черепицу в местах пересечения ендовы. Последний лист черепицы должен заводиться как минимум на 30см в месте пересечения (1) и быть закреплен дополнительным гвоздем в верхнем углу черепицы (2). Перед креплением гвоздями плотно прижмите черепицу к ендове. Не прибивайте черепицу на расстоянии меньше 15см от центральной линии ендовы.

Метод закрытой ендовы (с отрезанием) для крыш с углом наклона от 23° и выше (Рисунок 8с)

Для достижения максимального эффекта начните кладку на плоскости крыши с меньшим углом наклона либо с наибольшей рабочей поверхностью. Первый ряд должен быть переплетен (заходить на 25см и более на соседнюю плоскость крыши). Не прибивайте черепицу на расстоянии меньше 15см от центральной линии ендовы. Прибейте дополнительный гвоздь (2) на краю каждого листа черепицы, пересекающего ендову. После установки черепицы на данной плоскости нанесите мелом линию (3) на расстоянии 5см от центральной линии ендовы на только что покрытом скате. Затем прибейте черепицу на второй скат крыши, отрежьте черепицу по меловой линии и 5-сантиметровый треугольник от верхнего угла листа черепицы (4) для направления воды в ендову. Проклейте каждый край черепицы, примыкающей к ендове клеем **IKO Shingle Stick** (5).

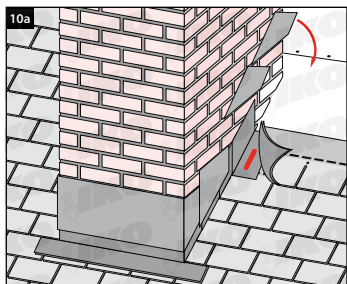
III. ВАЛЬМЫ И КОНЬКИ (Рисунки 9а и 9b)

Последние ряды подгоните таким образом, чтобы они с двух сторон равномерно и одинаково покрывали конек крыши. Разделите прямоугольную и гексагональную черепицу на отдельные части, отрезая их по участкам вырезов (1). Для модели **ArmourShield**: (A) видимая часть, (B) закрываемая часть (Рисунок 9а). Покрывайте конек и вальмы черепицей, перекрывая каждую последующую черепицу и перегибая ее поверх конька или ребра (вальмы).

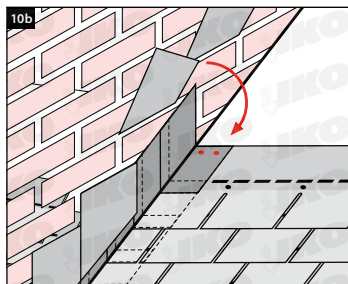
В холодную погоду прогрейте черепицу прежде, чем начнете ее сгибать. Прибивайте черепицу на расстоянии 16см от края «лепестка» черепицы (2) и на расстоянии 2,5см от каждой стороны (3). Начинайте установку черепицы со стороны конька, противоположной преобладающему направлению ветряных потоков в данном регионе (Рисунок 9b).



IV. ПЛАНКИ

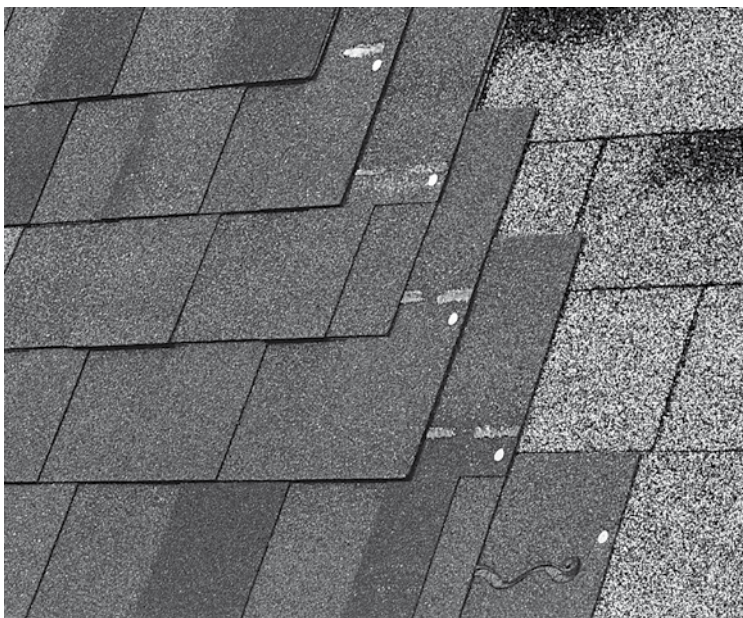


Трубы



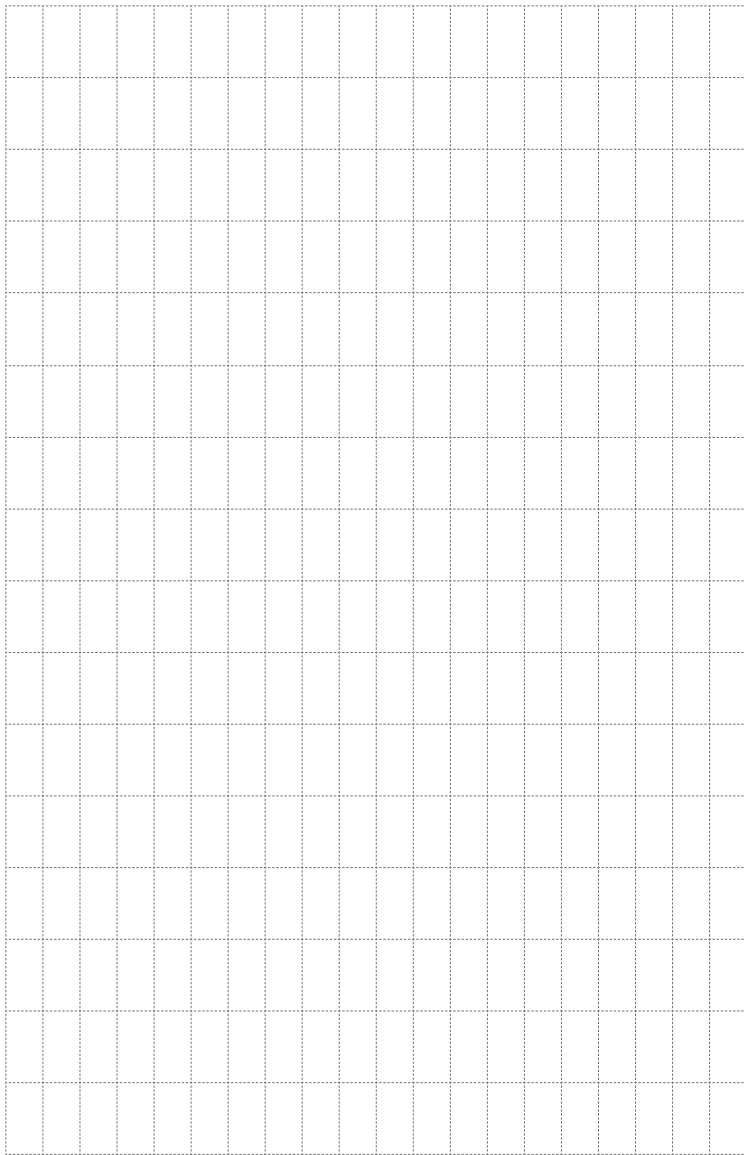
Ступенчатые планки

V. РЕКОНСТРУКЦИЯ КРОВЛИ



РЕКОНСТРУКЦИЯ КРОВЛИ С ПОМОЩЬЮ ЛАМИНИРОВАННОЙ ЧЕРЕПИЦЫ

RUS





www.iko.com.ua